

MITTELGROSSER BAGGER **SWE 215F**

Motorleistung: **129 kW**

Maschinengewicht: **21 800 kg**



DIE BESTE GRABKRAFT, DIE VERFÜGBAR IST – UND NOCH SEHR VIEL MEHR

Wir stellen vor: SWE 215F

Mit großem Stolz präsentieren wir Ihnen den **mittelgroßen Bagger SWE 215F** – er wurde ganz spezifisch den Anforderungen des europäischen Markts entsprechend konzipiert und zertifiziert. Dieser mittelgroße, 21,8-Tonnen-Bagger der Spitzenklasse zeichnet sich durch ein hohes Leistungsvermögen, Bedienungskomfort und -sicherheit sowie eine unkomplizierte Instandhaltung aus. Diese Maschine ist vielseitig, widerstandsfähig und langlebig und damit perfekt geeignet für Straßen, Gebäude, Steinbrüche, Abriss- oder Forstarbeiten.

Die meisterhafte Konstruktion des SWE 215F, der EU-Stufe-V-konforme Motor und das verbesserte Hydrauliksystem bieten einen reibungslosen Betrieb und höhere Produktivität. Der SWE 215F ist ein Produkt der Innovationstriebkraft unseres Unternehmens, das für unsere Kunden Werte schafft und die Lebensqualität verbessert.

In nur 20 Jahren hat sich Sunward zu einem der 50 weltweit führenden Baumaschinenhersteller und zu einem der 20 führenden Baggerunternehmen entwickelt. Heute werden unsere Produkte in über 100 Länder weltweit exportiert.

Vielen Dank, dass Sie sich an unseren Errungenschaften beteiligen!

Professor He

Professor He

Hauptmerkmale

ZUVERLÄSSIG, LEISTUNGSSTARK UND LANGLEBIG

Bei der Zuverlässigkeit gehen wir keinerlei Kompromisse ein – der 21,8-t-SWE-215F bildet da keine Ausnahme. Wir sind uns sicher, dass die Maschine von Profi-Bauunternehmen verwendet werden wird, die ihre Arbeiten von einer leistungsfähigen Maschine durchgeführt sehen wollen, der sie vertrauen können. Deshalb stammen alle zentralen Bauteile von weltweit führenden Premiummarken, genau wie bei unseren anderen Maschinen. Vom Stufe-V-konformen Cummins-Motor bis hin zum in Japan gefertigtem Hydrauliksystem ist alles auf Zuverlässigkeit und Langlebigkeit ausgerichtet. Überdies steigert das einzigartige Hydrauliksystem von Sunward die Leistungsfähigkeit dieser Maschine mit einer der stärksten Löffel-Reißkräfte, die auf dem Markt verfügbar ist.

VIELSEITIG UND OPTIMIERT

Eine 22-Tonnen-Maschine ist eigentlich nichts anderes als eine Maschine für unterschiedliche große Baustellen und muss allein schon deshalb vielseitig einsetzbar sein. Der SWE 215F bietet 3 wichtige Arbeitsmodi und 3 zusätzliche Arbeitsmodi für die Anbaugeräte – so ist die Vielseitigkeit dieser Maschine praktisch unerreichbar. Auf diese Weise kann Sunward die höchste Flexibilität auf dem Markt bereits standardmäßig anbieten, die sämtliche Arbeitsanforderungen erfüllen und für alle Werkzeuge (einschließlich Tilt-Rotatoren) geeignet sind.

SICHER UND KOMFORTABEL

Sicherheit und Komfort sollten stets Hand in Hand gehen – darum bietet der SWE 215F Ihnen Sicherheit und Komfort unter allen Arbeitsbedingungen. Die ROPS-, FOPS- und TOPS-konforme Kabine ist vollständig EU-zertifiziert – vom verstärkten Unterwagen bis zu den verstärkten Ausleger- und Armrahmen. Und dank der vollständigen Sicht, die durch 3 standardmäßig verbaute, perfekt positionierte und leistungsfähige LED-Scheinwerfer gewährleistet wird, arbeiten Sie sicher zu jeder Tag- und Nachtzeit.

EINFACHE WARTUNG UND INSTANDHALTUNG

Alle Maschinen von SUNWARD werden sorgfältig entwickelt, prototypisch umgesetzt und anschließend nach dem Prinzip des Reverse Engineering auseinandergelöst – alles nur, um zu überprüfen, wie einfach ihre Instandhaltung und Pflege ist. Und das sind sie! Vom Zugang vom Boden aus über Servicekomponenten bis hin zur Teilverfügbarkeit – die Wartung des SWE 215F gestaltet sich einfach und unkompliziert. Kein Wunder also, dass Bediener von unseren Maschinen so begeistert sind, nachdem sie sie einmal getestet haben!



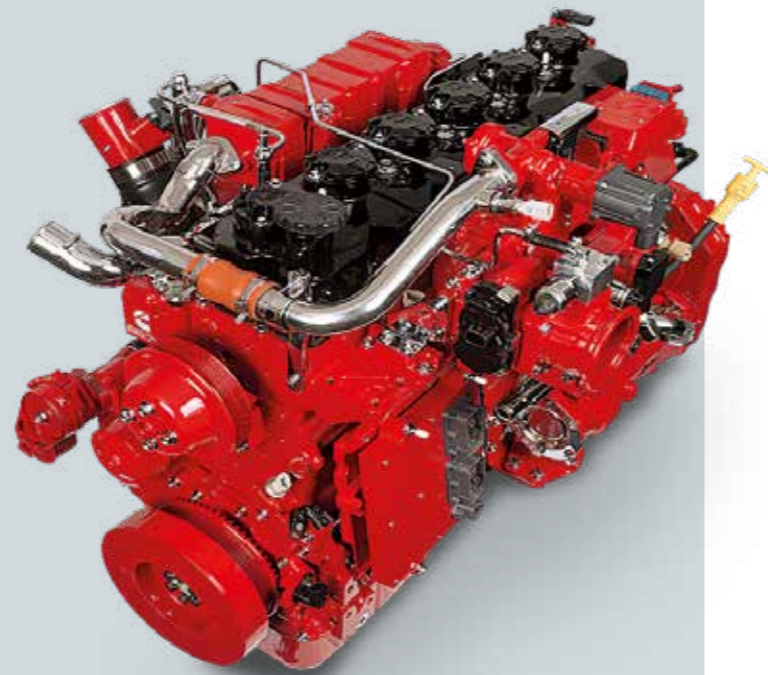
Zuverlässig, leistungsstark und langlebig

Alle Schlüsselkomponenten werden sorgfältig ausgewählt

So wählen wir beispielsweise die neueste Version des EU-Stufe-konformen, preisgekrönten Cummins-B6.7-Motor aus. Dieser Motor steht für den Industriestandard in Sachen Zuverlässigkeit und Langlebigkeit. Seine höhere Kraftstoffeffizienz und längere Wartungsintervalle tragen zu niedrigeren Betriebskosten und geringeren Gesamtbetriebskosten bei. Mit Emissionswerten, die fast bei Null liegen, erfüllt der Motor die neuesten Anforderungen der EU und bietet Leistungsfähigkeit und Kraftstoffeffizienz ohne Kompromisse bei einer Motorisierung zwischen 158 PS bis 330 PS (116–243 kW).

Die Hydraulik wird häufig als Herz der Maschine bezeichnet, darum bezieht Sunward ausschließlich von Zulieferern mit den besten Referenzen auf dem Markt. Beim SWE 215F entschieden wir uns bei Hydraulikpumpe und Schwenkmotor für die japanischen Premiummarken KPM und KYB als Hauptzulieferer für das Hauptregelventil (MCV, main control valve). Diese beiden Marken gelten als äußerst zuverlässig und sind bekannt für ihre hohe Effizienz und langlebige Komponenten, die sie ganz speziell für die Anforderungen von Hydraulikbaggern konstruieren.

Um den Benutzern das bestmögliche Preis-Leistungs-Verhältnis bieten zu können, wenden wir unser Motto „Innovation Leads to Value – Mehrwert durch Innovation“ für jedes Bauteil der Maschine an – selbst für Komponenten aus externen Quellen, und das gilt auch für deren Integration.



Wichtige Komponenten von Premiummarken

KPM

Hauptpumpe



Mit dieser neuen Premium-Qualitätspumpe und unserem innovativen Ansatz, konnten wir den Hubraum der Maschine um 7 %, die Leistung um 4 % und die Volumeneffizienz um 6 % steigern, sodass der ganze Bagger noch energieeffizienter wurde.

KYB

Hauptregelventil (MCV)



Ein MCV mit großem Anschluss bietet eine größere Durchflusskapazität und einen geringeren Fließwiderstand – so wird weniger Wärme und Energieverbrauch erzeugt, und gleichzeitig höhere Arbeitsgeschwindigkeiten erreicht. Unsere professionelle und engagierte Kalibrierung bietet Maschinenführern eine bessere Betriebserfahrung.

KPM

Schwenkantriebsmotor



Unser Motor mit großem Hubraum und Drehmoment bietet diverse Funktionen, wie etwa Selbstsicherung, Anti-Rebounding sowie eine hydraulische und mechanische Doppel-Bremsanlage, um reibungslose Abläufe sicherzustellen.

NABTESCO

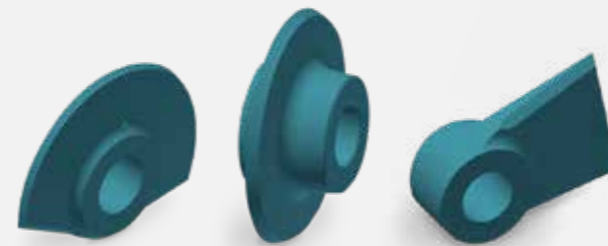
Fahrmotor



Jedes Kettenfahrwerk wird von einem Zweigang-Automatik-Fahrmotor angetrieben, der mit einer Bremse mit mehreren Bremscheiben, Federschloss und Hydrauliklüftung ausgestattet ist. Die einzigartige Fahrgeschwindigkeit liegt bei bis zu 5,3 km/h.

Verstärkter Ausleger und Löffelstiel

Zur Berechnung der besten Lastverteilung im Auslegeraufbau verwendeten wir die Finite-Elemente-Analyse. Zudem sind die wichtigsten Elemente des SWE 215F, wie Ausleger und Löffelstiel, mit einer verstärkten Plattenmaterialdicke konstruiert, und alle Stützbauteile aus hochfestem, hochleitfähigem und Formstahl-gesenkschmiedeten Elementen gefertigt. Zusammen mit dem dickeren Material, weist diese Analyse darauf hin, dass die Ermüdung der Komponenten begrenzt und sowohl Zuverlässigkeit als auch die Bauteillebensdauer gesteigert werden. Um die Löffelstielbasis noch mehr zu schützen, wurden verstärkte Streben verwendet und Mitte und Ende des Löffelstiels noch weiter gefestigt.



■ Geschmiedete Stützelemente

SPANNUNGSFREIES VERFAHREN SORGT FÜR STÄRKE UND BELASTBARKEIT

Der SWE 215F soll sich bei normalen Bauarbeiten genau so gut bewähren wie bei Schwerlastarbeiten. Deshalb ist es wichtig, diese Anforderungen bereits in den ersten Phasen der Maschinenproduktion zu integrieren. Die Schwerlast-Werkzeuge des SWE 215F werden sorgfältig vergütet, wodurch auch restliche Spannungen in den Schweißnähten entfernt werden und die Zuverlässigkeit der Maschine bedeutend gesteigert wird.

DAS VERGÜTUNGSVERFAHREN

Nach dem Schweißen wird der natürliche Abkühlvorgang (bei dem die Gefahr eines ungleichmäßigen Abkühlens besteht) verhindert, indem das Metall in einer Isolierkammer auf 600–800 °C erhitzt und anschließend langsam abgekühlt wird. Dieser kontrollierte Abkühlvorgang – der normalerweise 5–8 Stunden dauert – durchdringt die Struktur des Stahls viel gleichmäßiger und kompakter und vermindert so Restspannungen und Unregelmäßigkeiten. Auf diese Weise wird die Lebensdauer der Maschine verlängert. Hersteller, die Zeit und Geld einsparen wollen, verwenden diese Art des Abkühlvorgangs normalerweise nicht. Sunward wird einen solchen Kompromiss zulasten der Qualität nicht eingehen, sondern strebt vielmehr danach, Maschinen von höchster Zuverlässigkeit und Belastbarkeit zu fertigen.

VERSTÄRKTES X-FAHRGESTELL MIT AUSGEZEICHNETER FORMBESTÄNDIGKEIT

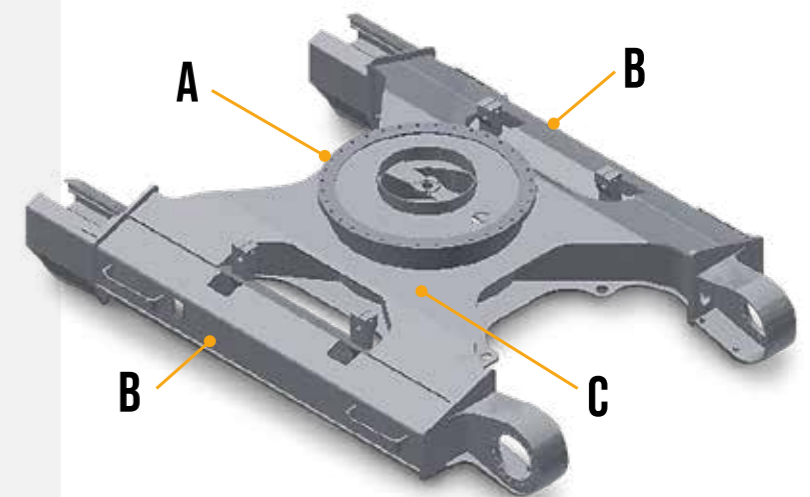
Konstruiert mithilfe von Finite-Elemente-Analyse und 3D-Computersimulation, gewährleistet der X-förmige Unterwagen optimale strukturelle Integrität und Langlebigkeit.

Vom Entwurf bis zum Fertigungsprozess wird alles getan, um eine zuverlässige Schwerlast-Leistung zu ermöglichen.

Bei Ihrer Arbeit müssen Sie sich auf Ihre Ausrüstung verlassen können. Sunward verwendet hochspezialisierte Design- und Analysewerkzeuge, um sicherzustellen, dass unsere Maschinen möglichst stabil und haltbar sind. Unsere Materialien und Strukturen werden strengsten Festigkeits- und Belastungs-Prüfungen unter den extremsten Bedingungen unterzogen. Wir fertigen fortwährend die langlebigen Maschinen, um die geringstmöglichen Gesamtbetriebskosten gewährleisten zu können.



■ Der Ausleger und Löffelstiel werden mit einem Zuverlässigkeitsstandard von 20.000 Betriebsstunden konzipiert.



- A. Die Auflagefläche der Schwenklagers wird aus einem ringgeschmiedeten Teil hergestellt, um Schweißarbeiten zu reduzieren.
- B. Zur Steigerung der Gesamtstärke wird ein Kettenrahmen mit Seitenkasten mit einem größeren Querschnitt und eine verstärkte Bodenplatte verwendet.
- C. Zur Steigerung der Gesamtstärke wurden sowohl der Querschnittsbereich des X-förmigen Rahmens als auch die Plattendicke verstärkt.

Vielseitig und optimiert

Vielseitigkeit als Konzept

Im Geiste des Sunward-Mottos "Innovation Leads To Value" (Mehrwert durch Innovation) ist die gesamte Entwicklung und Konstruktion des SWE 215F auf Schaffung eines optimalen Wertes für den Maschinenkäufer bzw. -eigentümer ausgerichtet. Der SWE 215F kann für eine Vielzahl an Arbeitsbedingungen und Anwendungen eingesetzt werden. Dank der drei separaten Zusatzleitungen, der drei Löffel-Arbeitsmodi und der drei Anbaugeräte-Arbeitsmodi, benötigen Maschinenführer nur wenige Minuten, um alle angebotenen Möglichkeiten einschätzen zu können.

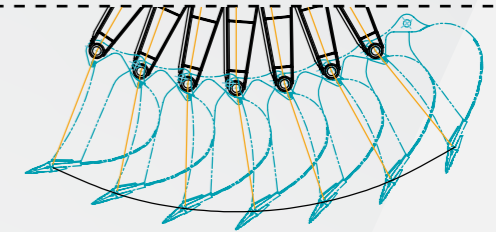


Optimierung als Konzept

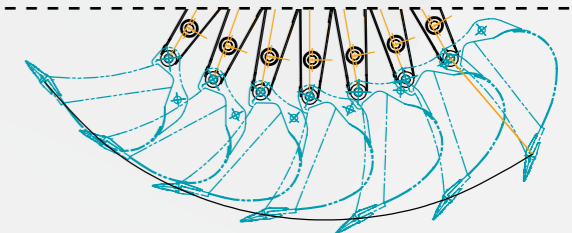
Der neu gestaltete, überaus verschleißfeste Löffel mit Hyperbel-Kurve sorgt für einen unglaublich effizienten Betrieb. Sowohl die Boden- als auch die Seitenplatten des Löffels bestehen aus hoch- und verschleißfesten Stählen einer Premiummarke, und ermöglichen, dass die Maschine für hochabrasive Arbeiten eingesetzt werden kann. Mit dem innovativem Design wird der Grabwiderstand bedeutend verringert. Auf diese Weise verläuft der Grabvorgang noch reibungsloser und der Kraftstoffverbrauch ist bedeutend geringer.

VERGLEICH VON LÖFFEL-GRABVERLÄUFEN

Einfaches Kurven-Design



Optimiertes Hyperbel-Kurven-Design von Sunward



AUX-2-Leitungen

Höchste serienmäßige Ausstattung für Zusatzleitungen, die auf dem Markt erhältlich ist

Der SWE 215F passt sich dank serienmäßig verbauter kompletter Zusatzleitungen an jede Baustelle an. Er bietet eine vollständig einstellbare Druck- und Durchflussüberwachung für alle Anbaugerätetypen, darunter auch Tilt-Rotatoren.

Dies führt zu nicht weniger als 3 getrennten Zusatzleitungen serienmäßig (wohingegen der Markt nur 1 oder 2 Leitungen serienmäßig anbietet), die wie folgt aufgeteilt werden:

- 1 Leitung am Ausleger des Arms (AUX1), hauptsächlich für den hydraulischen Schnellwechsler

- 1 Leitung zum Erzielen eines höheren Durchflusses, der für bestimmte Anbaugeräte erforderlich ist, wie etwa Hydraulikhammer (AUX2)
- 1 Leitung mit geringerem Durchfluss als Zusatzleitung für Anbaugeräte, die mit 2 Stellgliedern ausgestattet sind (AUX3)

Zwei dieser Zusatzleitungen sind mit einem Absperrventil ausgestattet, sodass die Anbaugeräte einfach installiert werden können, ohne dass Öl ausläuft.



Beste Grabkraft selbst im Schwermodus

Beste Grabkraft auf dem Markt

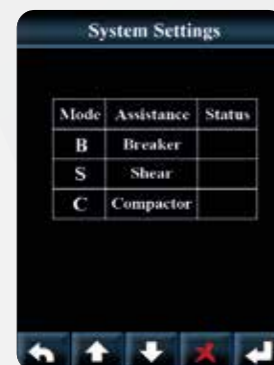
Der niedrige Druck des SWE 215F von 340 bar erzeugt die höchste Ausbrechkraft auf dem Markt: 155 kN. Die Maschine von Sunward verfügt zudem über die höchste Hydraulikeffizienz, die wiederum zu geringerem Kraftstoffverbrauch führt. Getreu Sunwards Motto: Innovation Leads to Value – Mehrwert durch Innovation!

DER SWE 215F STEHT FÜR EINFACHE BEDIENUNG.

Die Maschine kann mit unterschiedlichen Anbaugeräten verbunden werden, um alle gewünschten Arbeitsaufträge durchzuführen.

3 Anbaugeräte-Arbeitsmodi

Dank der einzelnen, speziell zugeordneten Modi können Maschinenführer Vielseitigkeit und optimierten Kraftstoffverbrauch genießen:



B

HYDRAULIK
HAMMER

Durch die unabhängige Steuerung von zwei Pumpen kann der SWE 215F die Anbaugeräte für eine effizienten Durchflussmengeneinstellung optimieren, sodass diverse Einsatzmöglichkeiten passend zu den Bedingungen und der Umgebung am Einsatzort möglich sind. Auf dem einfachen und gut sichtbaren Bildschirm können Sie den Hilfskreislauf für jeden Anbaugeräte-Arbeitsmodus einstellen. Der Durchlauf muss also nicht mechanisch eingestellt werden.

S

HYDRAULIK
TRENNZANGE

C

HYDRAULIK
VERDICHTER

3 Löffel-Arbeitsmodi

Bediener können den korrekten Modus für unterschiedliche Arbeitsvorgänge auswählen:

LEICHTER MODUS

für leichtere Einsätze - mithilfe der Feinststeuerung der Maschine.

STANDARD-MODUS

für höhere Kraftstoffeffizienz bei den Einsätzen - optimiert die Leistungs- und Kraftstoffeffizienz der Ausrüstung bei Einsätzen mit gebräuchlicher Belastung.

SCHWERER MODUS

für schwere Grabarbeiten, oder zur effizienteren Durchführung von Einsätzen - maximiert Geschwindigkeit und Leistung der Ausrüstung für Einsätze mit hoher Belastung.



3 Zusatzleitungen als Serienausstattung sorgen für einfaches Arbeiten mit Tilt-Rotatoren

Sicher und komfortabel

Zusätzlich zur EU-Zertifizierung wurden alle Sunward-Maschinen auf dem europäischen Markt so konzipiert, dass sie die Anforderungen europäischer Kunden erfüllen. Dazu gehört eindeutig, bei Komfort und Sicherheit keinerlei Kompromisse einzugehen.



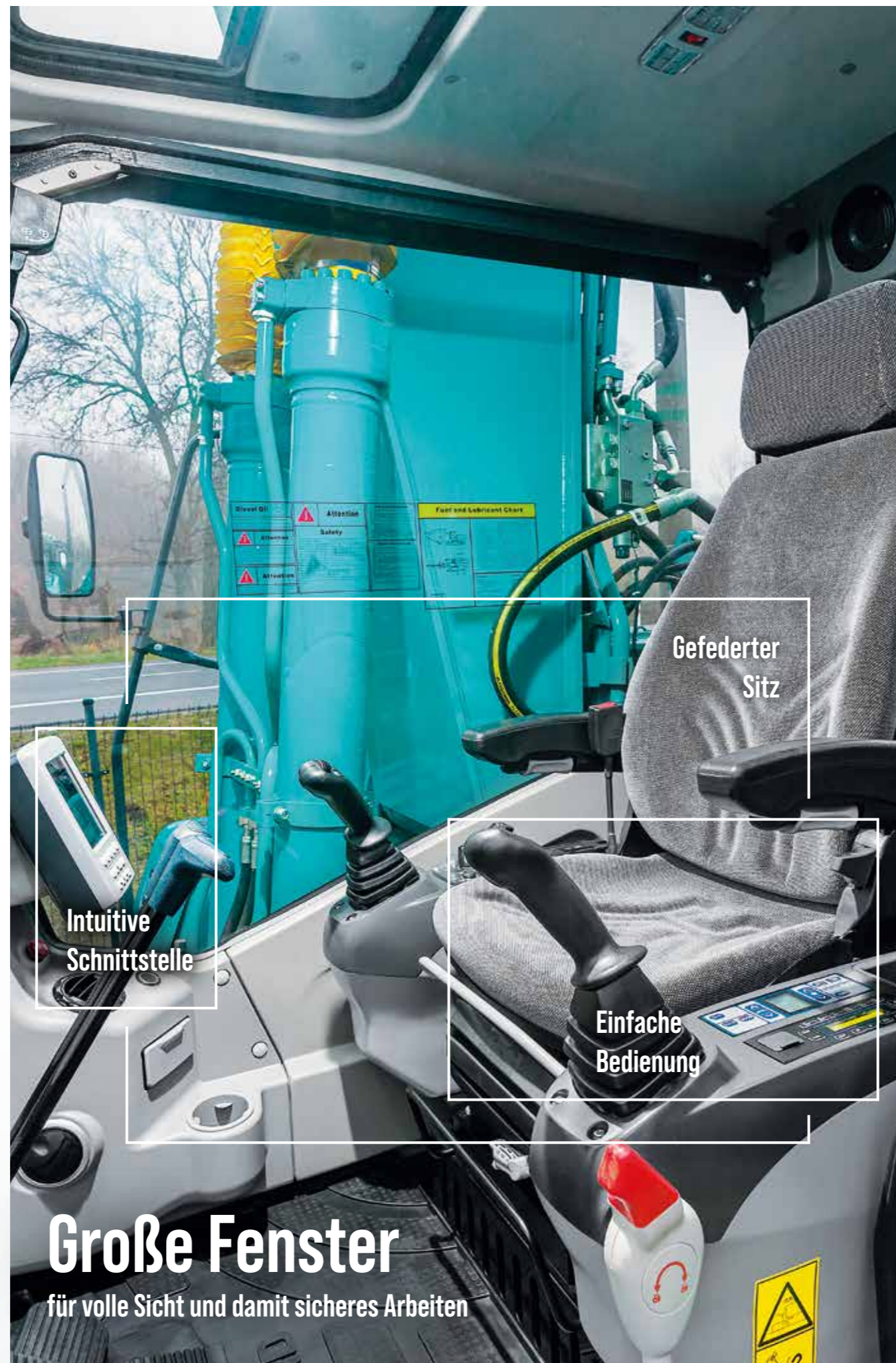
Robuster Unterwagen sorgt für Standfestigkeit

Der große Unterwagen bietet eine stabile Standfestigkeit, die durch 8 untere Laufrollen und 1 obere Laufrolle noch verstärkt wird. Dieses Konzept gewährleistet Sicherheit, Komfort und Wartungsfreundlichkeit.



Motor-AUS-Schutz für zusätzliche Sicherheit

Das Motorschutzsystem des SWE 215F hilft dabei, Verschleißschäden am Motor zu verhindern, und warnt Maschinenführer vor potenziell schädlichen Motorzuständen, entweder durch Herunter- oder Abschalten. Die Start- und Stopp-Schutztechnologie von Sunward verringert Motorverschleiß aufgrund von Bedienungsfehlern und verlängert so die Lebensdauer der Motoren.



Intuitive
Schnittstelle

Gefederter
Sitz

Einfache
Bedienung

Große Fenster
für volle Sicht und damit sicheres Arbeiten

Vollständig ausgestattete und geräumige Kabine

Die hochgradig verstärkte Kabine des SWE 215F erfüllt FOPS-, TOPS- und ROPS-Anforderungen, die zum Standard gehören und zu den ersten Merkmalen zählen, die in allen Anwendungsbereichen einen sicheren und komfortablen Arbeitsablauf gewährleisten.

Auch hochgewachsene europäische Maschinenführer gelangen leicht in die Kabine und wieder hinaus und das geräumige Innere bietet ein komfortables und effizientes Arbeitsumfeld.

Alles wurde so konzipiert, dass Maschinenführer komfortabel, produktiv und absolut sicher arbeiten können. Der vollständig justierbare, luftgefederte Sitz - mit leichtem Zugriff zu mehreren Ablagefächern - gehört zur Serienausstattung. Die Klimaanlage verfügt über größere Belüftungsschlitze, und eine automatische Regelung der Innentemperatur, die insgesamt für eine bessere Kühlung bzw. Erwärmung sorgen. Durch die verstellbare Armlehne und das Radio mit USB-Anschlüssen ist auch längeres und kontinuierliches Arbeiten ohne Ermüdungserscheinungen möglich.

Und auch das Sicherheitspaket - mit Feuerlöscher, Sicherheitshammer und Sicherheitsgurt - trägt zum beruhigenden Gefühl der Sicherheit bei.



Heckkamera: was für uns zur Serienausstattung gehört, zählt für andere bereits zur Sonderausstattung.

Großwinkel-Sicht und ein breites Dachfenster erleichtern alle Standard- und auch höher gelegene Arbeiten.

360°-Rundumsicht und Farb-Überwachungsmonitor

Die Heckkamera ist die neueste Serienausstattung - sie ergänzt die großen Fenster und das Glaskabinendach, um eine 360°-Rundumsicht zu erschaffen. Der einfach abzulesende 5,7-Zoll-Farbbildschirm mit zentral angelegten Funktionen und intuitiver Schnittstelle für einfache Bedienung sorgt dafür, dass alle wichtigen Informationen leicht zugänglich sind: Maschinenstatus, Motordrehzahl und -temperatur, Kühlmitteltemperatur, Kraftstoffpegel, Fehlercodes, Drosselgang, Menü, Schalter und Ladeanzeigen. Der SWE 215F unterstützt sicheres und effizientes Arbeiten ohne Stress.

Einfache Wartung und Instandhaltung

Zentrale Wartungspunkte

Der SWE 215F ist genau so einfach zu warten, wie er zu bedienen ist. Zur Verringerung der Wartungsdauer und -kosten, bieten die Abdeckungen oben und an der Seite direkten Zugang zu den Wartungspunkten. Der Zugang zum Kraftstofftank und den zentralen Schmiernippeln ist absolut einfach, und wir haben sogar Handläufe eingebaut, um es noch einfacher zu machen, um die Maschine herum zu gelangen.

01 MOTORRAUM

Einfache und schnelle Prüfung und Auffüllen des Motorölpegels.



02 KÜHLER- UND LUFTFILTERSCHACHT

Einfache Prüfung der Kühlmittelausdehnung und des Windschutzscheibenwischwassertanks.



03 HYDRAULIKPUMPENSCHACHT

Einfaches Prüfen und Austauschen von Ölfilter, Kraftstofffilter, Kraftstoff-/Wasserabscheider und Vorfilter.



04 DEF-DOSIERUNGSSYSTEM

Gut geschützt, jedoch mit einfachem Wartungszugang.



05 INTEGRIERTE SCHMIERNIPPEL

Fast keine routinemäßige Wartungsarbeiten.



BIS ZU
3 JAHRE
GARANTIE
STANDARD BEI ALLEN SUNWARD-PRODUKTEN

Das beste Preis-Leistungsverhältnis von A bis Z

Das von den Experten konzipierte SWE 215F-Design enthält eine gut durchdachte Auswahl von Komponenten, die Bedienung und Wartung optimieren. Unsere Design-Wahl resultiert in einer Maschine, die eine Unmenge serienmäßig eingebauter Funktionen, Komponenten von Premiummarken und Fähigkeiten bieten - und das alles zu einem guten Preis. Überdies sind Sunwards eigene Original-Ersatzteile kostensparend - und dieses tolle Preis-Leistungsverhältnis wird noch von einer 3-jährigen Standardgarantie gekrönt.



Wussten Sie schon?

Maschinenführer und Wartungsteams können sich über eine Maschine freuen, die entworfen, als Prototyp gefertigt und dann - im Geiste des Reverse Engineering (Nachkonstruktion) - zerlegt wurde, um alle Service- und Wartungsarbeiten zu vereinfachen.

Direkter Support innerhalb Europas

Der europäische Hauptsitz von Sunward befindet sich strategisch günstig in Beringen (Belgien) mitten in Europa: 45 Minuten entfernt vom internationalen Flughafen Brüssel und 60 Minuten entfernt vom Hafen von Antwerpen.



Schnell verfügbare Maschinen und Teile

Von seinem Hauptsitz in Beringen aus stellt SUNWARD Europe eine schnelle Lieferung von Maschinen und Ersatzteilen in ganz Europa sicher. Maschinen sind innerhalb weniger Wochen von lokalen Händlern lieferbar, und Betreiber von Sunward-Maschinen profitieren von einem schnellen und einfachen Zugang zu einem Großdistributionszentrum in Beringen. Sunward Europe garantiert für seine Ersatzteile eine Verfügbarkeitsquote von 95 %.

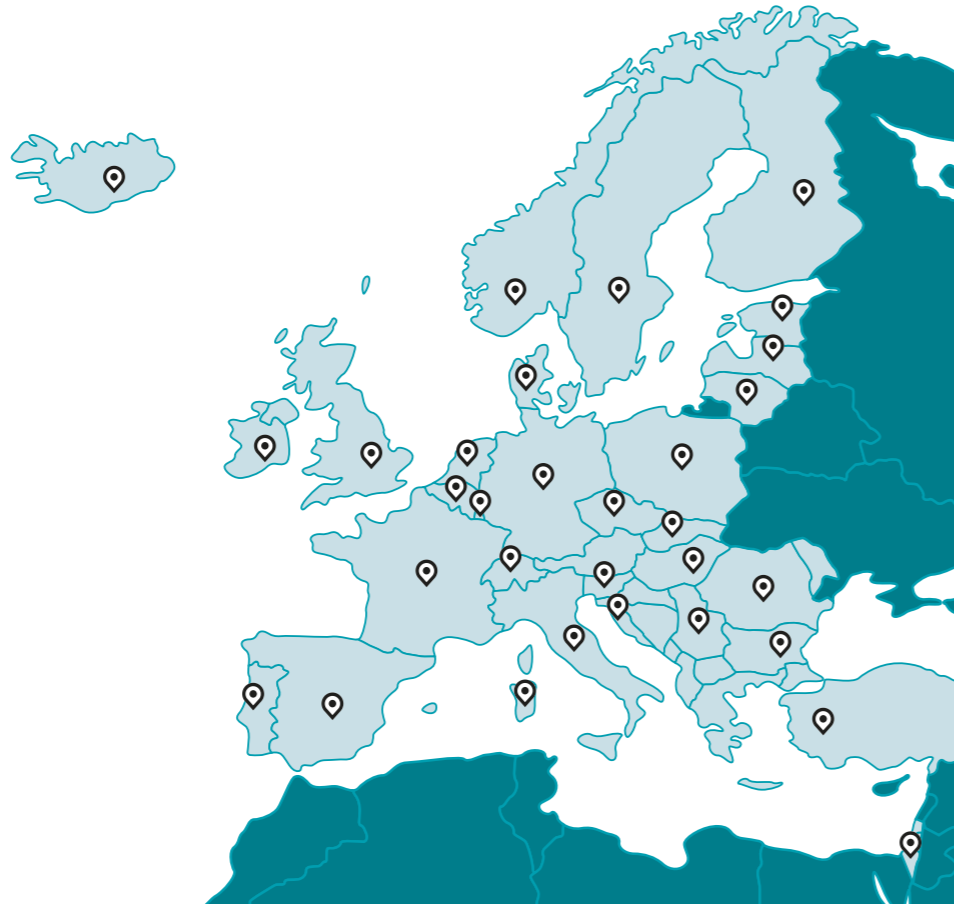


TEILE SIND INNERHALB VON 24 STUNDEN LIEFERBAR



Händler in ganz Europa, Großbritannien und im Nahen Osten

Händler stehen im Mittelpunkt von Sunwards Leidenschaft für kontinuierliche Verbesserung. Das Wissen unserer Händler ist ein echtes Plus – und weil sie die lokalen Marktbedürfnisse kennen und erfüllen, bereichert ihr Feedback unsere technischen und konstruktiven Innovationen. Diese Innovationen von Sunward schaffen Mehrwert für Maschinenbetreiber und letztendlich für unsere Händler.



AUSRÜSTUNG

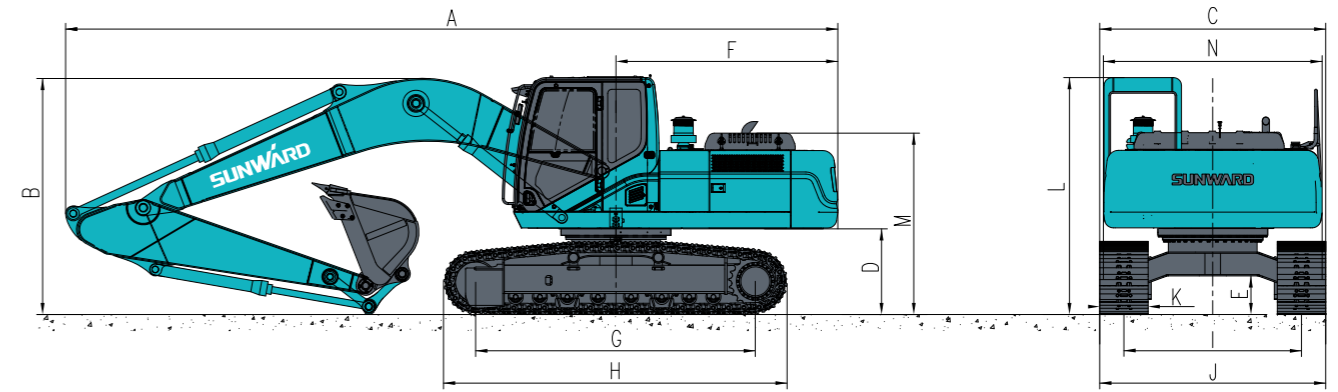
Serien- und Sonderausrüstungen sind von Land zu Land verschieden. Weitere Informationen erhalten Sie bei uns.

		SERIENAUS-RÜSTUNG	SONDERAUS-RÜSTUNG
MOTOR	Viertakt-Dieselmotor mit Turbolader, Wasserkühlung und Direkteinspritzung	•	
	Luftfilter mit Anzeige	•	
	Multiphasen-Kraftstofffiltersystem	•	
	Motor-Notausgerät	•	
	Ölfiltersystem	•	
	Einfach zu reinigende Kühleinheit	•	
HYDRAULIKSYSTEM	Hydrauliksystem mit automatischer Druckerhöhung	•	
	Ausleger- und Löffelstiel-Regenerationsventil	•	
	Schwenkentlastungs- und Druckentlastungsventil	•	
	Zusatzhydraulikventil	•	
	Kombiniertes Durchflusssystem und Auslegerpriorität	•	
	Ausleger- und Löffelstiel-Halteventil	•	
	Multiphasen-Filtersystem	•	
	Erste Zusatzhydraulik-Kreislaufleitung zum Löffelstiel-Ende (2 Rohre)	•	
	Zweite Zusatzhydraulik-Kreislaufleitung zum Löffelstiel-Ende (2 Rohre)	•	
	Dritte Hydraulik-Schnellwechsler-Leitung zum Löffelstiel-Ende (2 Rohre)	•	
ELEKTRONISCHE/ ELEKTRISCHE STEUERUNG	Öl-Rückführrohr (1 Rohr)	•	
	Hydraulik-Schnellwechsler-Rohr	•	
	Hydraulik-Schnellkupplung		•
	ELAC-System	•	
	Selbstdiagnosesystem	•	
	Automatisches Leerlaufsystem	•	
	Einstellbares LCD-Farbdisplay	•	
	Wiederanlaufsperrschaltkreis für Motor	•	
	Batterie (2x12 V/120 Ah)	•	
	Komplexe Modus-Steuerung	•	
	Motordrehzahlsensor-basierte Energiesteuerung	•	
	Sichere Abschalt-/Einschaltfunktion	•	
	Batterie-Trennschalter	•	
	2x Hochleistungs-LED-Arbeitsleuchten auf beiden Auslegerseiten	•	
	1x Hochleistungs-LED-Arbeitsleuchte auf der rechten Kabinenseite	•	
Anlassermotor (24 V/7,7 kW)	•		
Automatisches Schmiersystem		•	
Elektrische Auftankpumpe		•	
Smartes Flottensystem		•	
KABINEN UND INTERNE GERÄTE	Kabine mit TOPS/FOPS/ROPS	•	
	Federgestützter Silikon-Öl-Stoßdämpfer	•	
	Radio (ausgestattet mit MP3-Spieler mit USB-Schnittstelle)	•	
	Schalldichte Allwetterkabine	•	
	Hydraulik-Joysticks mit daumengesteuertem Proportional-schalter rechts und links	•	
	Multidirektional einstellbarer Sitz	•	
	Feuerlöscher	•	
	Notfallhammer	•	
	Getränkehalter	•	
	Vollautomatische Klimaanlage	•	
ANBAUGERÄTE	Primärer Abschalthebel	•	
	Scheibenwischer	•	
	Fenster links und im Dach lassen sich öffnen, klappbare Windschutzscheibe vorn	•	
	Rückspiegel	•	
	Zigarettenanzünder	•	
	Sonnenblende-Vorhang	•	
	Rundumleuchte	•	
	Fahralarm	•	
	Heckkamera	•	
	Kabinendachleuchte	•	
AUSLEGER	Kabinen-Rückleuchte	•	
	Schnellwechsler		•
	Standardmäßig ein Löffel	•	
	450-mm-Löffel		•
	900-mm-Löffel		•
LÖFFELSTIEL	1120-mm-Löffel		•
	2100-mm-Löffel		•
	5700-mm-Ausleger	•	
KETTENFAHRWERK	Ausleger-Sicherheitsventil	•	
	2920-mm-Löffelstiel	•	
	Löffelstiel-Sicherheitsventil	•	
SONSTIGES	Stahlkettenfahrwerk 600 mm	•	
	Stahlkettenfahrwerk 700 mm		•
	Stahlkettenfahrwerk 800 mm		•
	Gummiunterlagen für Stahlkettenfahrwerk		•
	Handlauf	•	

TECHNISCHE DATEN

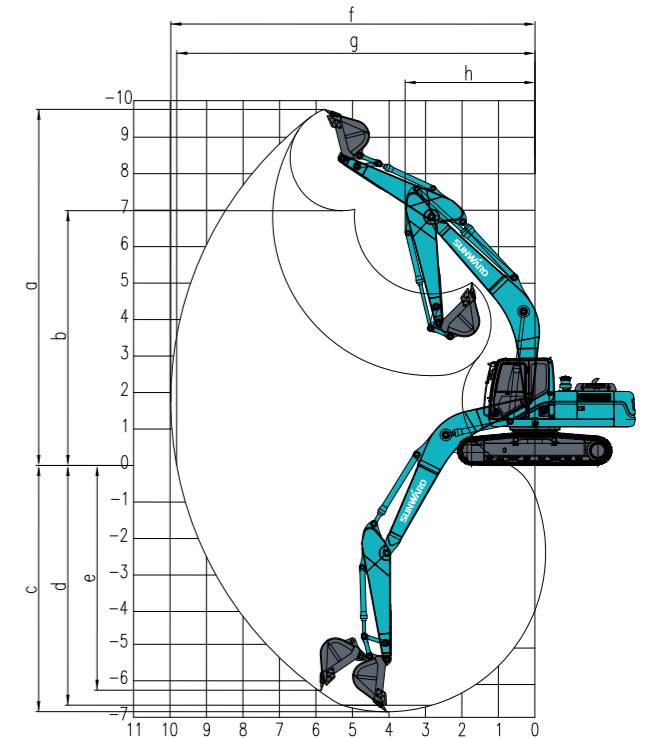
ABMESSUNGEN	Auslegerlänge	5700 mm
	Löffelstiellänge	2920 mm
	A Gesamtlänge	9570 mm
	B Gesamthöhe	2970 mm
	C Gesamtbreite	2800 mm
	D Gegengewicht-Bodenfreiheit	1060 mm
	E Minimale Bodenfreiheit	478 mm
	F Heck-Schwenkradius	2750 mm
	G Länge bis zur Mitte der Laufrollen	3465 mm
	H Kettenfahrwerkslänge	4260 mm
	I Kettenfahrwerkmaß	2200 mm
	J Unterwagenbreite	2800 mm
	K Raupenbreite	600 mm
	L Kabinenhöhe	2970 mm
M Motorabdeckungshöhe	2320 mm	
N Drehscheibenbreite	2710 mm	
TECHNISCHE DATEN	Betriebsgewicht	21,8 t
	Löffelvolumen	1,0-1,1 m³
MOTOR	Marke	Cummins
	Modell	B6.7
	Typ	Viertakt, Turbolader, Luftkühlung
	Emissionsstufe	EU-Stufe V
	Leistung	129 Nm/2200 U/min
	Max. Ausgangsdrehmoment	881 Nm/1300 U/min
	Hubraum	6,7 l
HYDRAULIKSYSTEM	Pumpentyp	2 x Kolbenverstellpumpe (KPM)
	Max. Pumpentakt	2 x 240 l/min
	Systemdruck	31,4/34,3 MPa
	Pilotpumpentyp	1 x Getriebepumpe (KPM)
	Max. Pilot-Durchlauf	211/min
LEISTUNGSDATEN	Steuerdruck	3,9 MPa
	Schwenkgeschwindigkeit	11,8 U/min
	Fahrtgeschwindigkeit	3,3/5,2 km/h
	Steigfähigkeit	35°
TANKVOLUMEN	Raupenbreite	600 mm
	Bodendruck	46 kPa
	Dieseltankvolumen	385 l
KABINE	Hydrauliktankvolumen	290 l
	Geschlossene Kabine	
ZUSATZLEITUNGEN	Klimaanlage	
	Heizung	
	Aux1 (Hydraulikhammer)	
KETTENFAHRWERK	Aux2	
	Schnellwechsler (m. Dauerdruckventil)	
LÖFFEL	Hydraulik-Joysticks mit daumengesteuertem Proportionschalter rechts und links	
	600-mm-Stahlkettenfahrwerk	600 mm
	700-mm-Stahlkettenfahrwerk	700 mm
LÖFFELSTIEL	800-mm-Stahlkettenfahrwerk	800 mm
	450-mm-Löffel	0,25 m³
	900-mm-Löffel	0,63 m³
AUSLEGER	1120-mm-Löffel	1,0 m³
	2100-mm-Löffel	0,95 m³
SICHERHEITSVENTIL	2920-mm-Löffelstiel	2920 mm
BELEUCHTUNG	5700-mm-Ausleger	5700 mm
ALARM	Ausleger- und Löffelstiel-Sicherheitsventil	
	Normale Beleuchtung	LED
	Fahralarm	

ABMESSUNGEN



ARBEITSBEREICH

ARBEITSBEREICH UND REISSKRAFT	Auslegerlänge	5700 mm
	Löffelstiellänge	2920 mm
	a Max. Grabhöhe	9750 mm
	b Max. Abladehöhe	6980 mm
	c Max. Grabtiefe	6750 mm
	d Max. Grabtiefe im 2,44-m-Radius	6560 mm
	e Max. vertikale Grabtiefe	5900 mm
	f Max. Reichweite	9940 mm
	g Max. Grabreichweite am Boden	9775 mm
	h Min. Front-Schwenkradius	3560 mm
Löffelreißkraft	155 kN	
Löffelstiel-Reißkraft	110 kN	

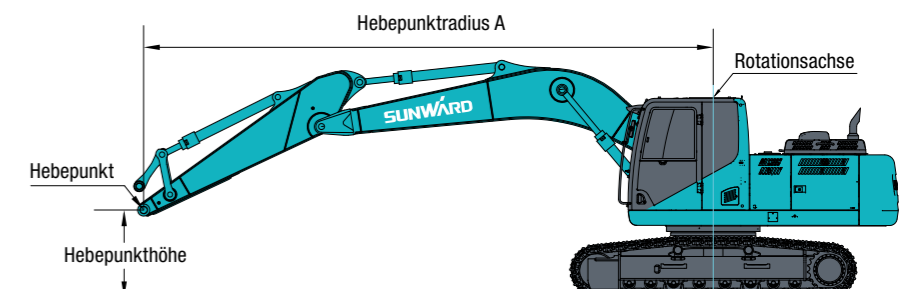


HEBEKRAFT

Laderadius bei Ladepunkthöhe	Max. Reichweite			4,0 m		5,0 m		6,0 m		7,0 m		8,0 m	
	Über Front (kg)	Über Seite (kg)	A/m	Über Front (kg)	Über Seite (kg)	Über Front (kg)	Über Seite (kg)	Über Front (kg)	Über Seite (kg)	Über Front (kg)	Über Seite (kg)	Über Front (kg)	Über Seite (kg)
8,0 m	3158*	3038	5,724	/	/	/	/	/	/	/	/	/	/
7,0 m	3323*	2558	6,676	/	/	/	/	/	/	/	/	/	/
6,0 m	3524*	2093	7,366	/	/	/	/	/	/	3419*	2970	/	/
5,0 m	3532*	1830	7,868	/	/	/	/	3845*	3776*	3584*	2970	/	/
4,0 m	3619*	1643	8,214	/	/	4637*	4959*	3959*	3548	3872*	2835	3619*	1988
3,0 m	2580*	1710	8,425	/	7778*	5272*	4823	4463*	3240	3225	2595	3173	1935
2,0 m	2198	1613	8,543	/	6004	5855*	4313	4924*	3090	4420*	2490	2543	1830
1,0 m	1545	1545	8,600	/	5550	7273*	4125	5438*	3030	3203	2348	3015	1793
0,0 m	1635	1635	8,324	/	5745	5888	4013	4388*	3015	4185	2258	3450	1740

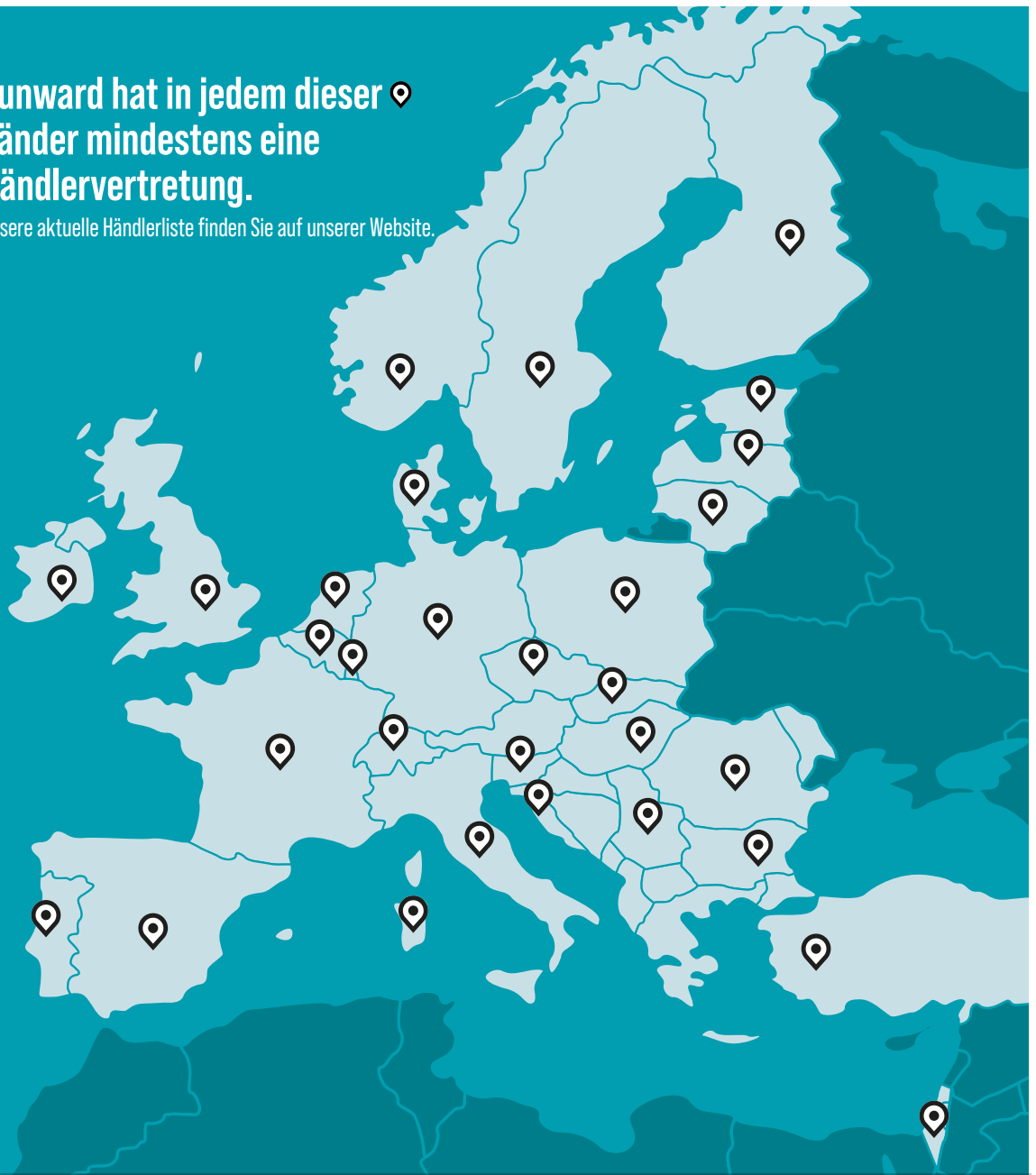
Anmerkung:

- Wert mit dem Symbol * ist die Nennhebeleistung (berechnet auf der Grundlage von 87 % der Testdaten)
Wert ohne das Symbol * ist die Anti-Kippfähigkeit (berechnet auf der Grundlage von 75 % der Testdaten)
- A: Abstand vom Schwingungsmittelpunkt bis zur senkrechten Linie des schweren Objekts
B: Abstand zwischen Löffel-Befestigungskolben und waagerechter Ebene



Sunward hat in jedem dieser 
Länder mindestens eine
Händlervertretung.

Unsere aktuelle Händlerliste finden Sie auf unserer Website.



SUNWARD EUROPE HEAVY INDUSTRY N.V

✉ Nijverheidsark 3
3580 Beringen
Belgien

☎ +32 (0) 11 43 46 66
▶ info.eu@sunward.cc
🌐 www.sunwardeurope.com

HÄNDLERKONTAKTE