

NH50AC



NEUMEIER

Allgemein

Motortyp 4 Zylinder Perkins 404D-22
Motorleistung 37kW/50 PS /2500 rpm
Schaufelinhalt 0,30 m³ - 0,49 m³
Einsatzgewicht 3240 kg
Bereifung 12 - 16,5
Pumpe Sauer Danfoss 53 l/min
Hubkraft 4410 daN
Fahrgeschwindigkeit 20 km/h
Kipplast Schaufel/Gabel (gerade).....2900/2020kg

Abmessungen

Standart | Breitreifen

Gesamthöhe2301 mm.....2260 mm
Gesamtlänge.....4631 mm.....4631 mm
Gesamtbreite1332 mm.....1400 mm
Drehradius 965 mm.....965 mm
Max. Abschütthöhe2548 mm.....2568 mm

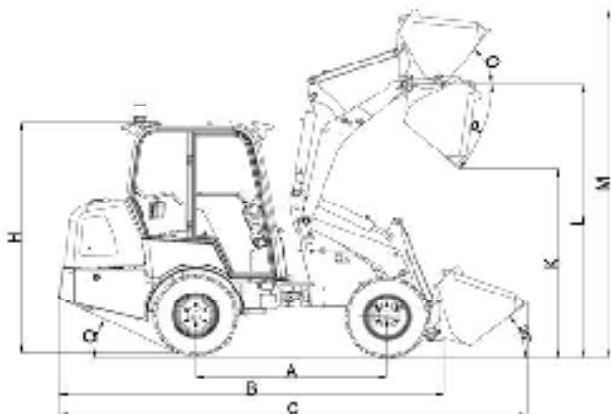


Reinhold Köberle
Frastanzerstraße 34
6822 Satteins / Austria
+43 664 44 00 614
rk-baumaschinen.com

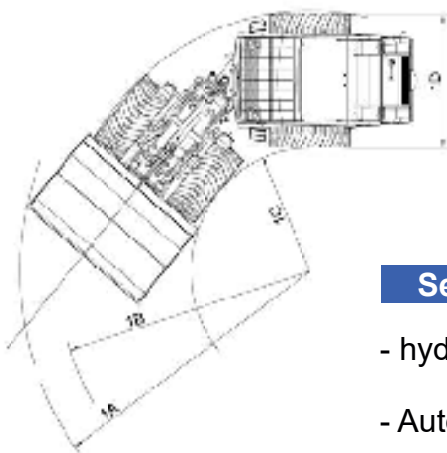


NEUMEIER GmbH
Böhmerstr. 10
D.93437 Furth im Wald / Germany
Tel. +49 9973 8466-0
Fax. +49 9973 8466-19 -20
Mobil +49 175 592 7777
email info@neumeier-gmbh.com

Abmessungsdiagramm



A = 1833	R = 1000
B = 3685	1A = 3049
C = 4524	1B = 3049
H = 2308	1C = 1562
J = 1643	1D = 1400
K = 1877	S = 1400
L = 2720	T = 2800
M = 3462	U = 2020
N = 45°	V = 1500
O = 51°	W = 4000
P = 41°	X = 2560
Q = 32°	Y = 1760



Serienausstattung

- hydraulischer Schnellwechsler
- Automatische Parallelführung
- stufenloser hydrostatischer Allradantrieb
- HTF (High Traction Force)
Lamellenbremse
- verstellbare Lenksäule
- Betriebsstundenzähler
- Arbeitsscheinwerfer
- Tankanzeiger
- Einhebelsteuergerät
- Zusatzsteuergerät
- hydraulischer Schnellgang 20 km/h unter Last schaltbar
- Kabine mit Heizung
- zusätzlicher hydraulischer Steuerkreis
- 100% Differenzialsperre, Zuschaltbar

Zubehör

- Hydraulischer Schnellwechsler
- Greiferschaufel
- Palettengabel
- Erdbohrer
- 4-in-1 Schaufel
- Rundholzzange
- Breitreifen 31*15.5*15
- 2. zusätzlicher hydraulischer Steuerkreis

