

NEUMEIER

NR20K

TYP: NR20K

EINSATZGEWICHT: 2000 KG

Motor Yanmar 3TNV76 mit 27 PS



Maschinenausstattung

- ▶ Serienmäßig mit langen Löffelstil ausgestattet
- ▶ Zwei komplette Hydraulikkreise für Anbaugeräte
- ▶ Serienmäßiger proportionaler Joystick (rechts)
- ▶ Vorgesteuerte Joysticks für präzises Arbeiten
- ▶ Fahrwerksverbreiterung für optimalen Stand
- ▶ Radio sowie Heizung in der Kabine



Kontakt

NEUMEIER GmbH Böhmerstraße 10
934337 Furth im Wald

☎ +49 9973 / 8466-0

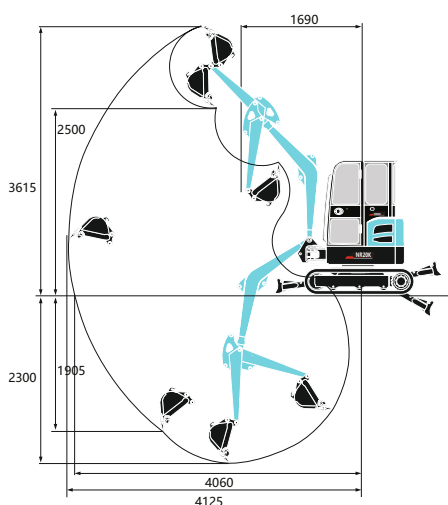
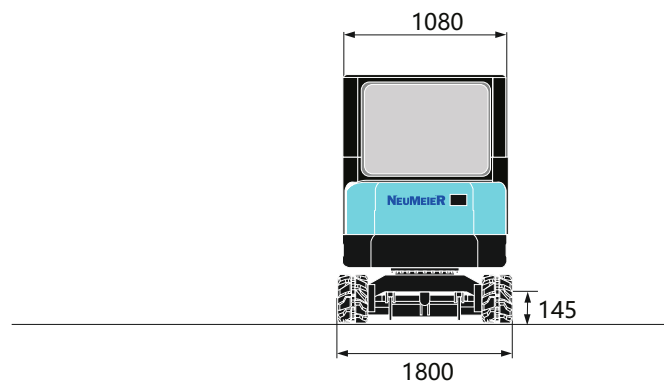
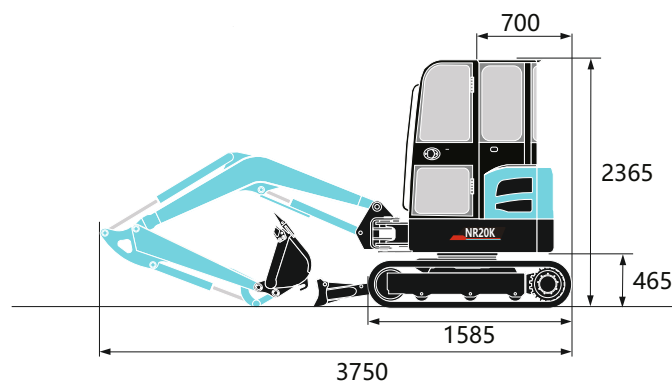
🌐 www.neumeier-gmbh.com

📠 +49 9973 / 8466-20

✉ info@neumeier-gmbh.com

1. TECHNISCHE DATEN

BESCHREIBUNG	EINHEIT	NR20K
Einsatzgewicht	kg	2000
Löffelvolumen	m ³	0.05
Standard-Löffelbreite	mm	470
Motortyp	3TNV80F	Yanmar
Motorleistung	kW/rpm	13.4/2200
Max. Steigfähigkeit	30	°
Max. Grabkraft (Arm)	8.8	kN
Max. Grabkraft (Löffel)	13	kN
Fahrgeschwindigkeit (1/2)	1.7/3.0	km/h
Max. Reißkraft	14.6	kN
Schwenkgeschwindigkeit Oberwagen	11	rpm
Maschinenlänge	mm	3750
Maschinenbreite	mm	1080
Maschinenhöhe	mm	2365
Breite Fahrwerk	mm	1080~1400
Kettenlänge	mm	1585
Kettenbreite	mm	230
Abstand Fahrwerk - Boden	mm	145
Abstand Oberwagen - Boden	mm	465
Schwenkradius des Hecks	mm	700
Spurweite	mm	1230
Kraftstoff-Tankinhalt	L	25
Hydrauliköl-Tankinhalt	L	21.5



2. ARBEITSABMESSUNGEN

BESCHREIBUNG	EINHEIT	NR20K
Max. Grabhöhe	mm	3615
Max. Grabtiefe	mm	2300
Max. Grabradius	mm	4125
Max. Grabradius am Grund	mm	4060
Max. Ausschütthöhe	mm	2500
Min. Schwenkradius	mm	1690
Max. vertikale Grabtiefe	mm	1905